

# FERRI

FERRI srl - Via C. Govoni, 30 - 44030 Tamara (FE) Italy  
Tel. +39-0532.866866 - Fax +39-0532.866851  
<http://www.ferrisrl.it>  
e-mail: ferrisrl@ferrisrl.it

## TIL

TESTATA TRINCIANTE

CUTTING HEAD

MÄHKOPF

TÊTE TRANCHANTE

CABEZA CORTANTE

CATALOGO DELLE PARTI DI RICAMBIO  
SPARE PARTS CATALOGUE  
ERSATZTEILKATALOG  
CATALOGUE DE PIÈCES DÉTACHÉES  
CATALOGO DEL LAS PIEZAS DE RECAMBIO

TIL80

Serien.  
Serial no.  
Seriennr.  
N. série  
Nùm. serie

05

TIL100

Serien.  
Serial no.  
Seriennr.  
N. série  
Nùm. serie

04

15/11/2004

INDICE DELLE TAVOLE - INDEX OF PIECES - TABELLENINHALTSVERZEICHNIS  
INDEX DES PANNEAUX - INDICE DE LAS TABLAS

TIL80 - 05

TIL100 - 04

**E001**

*Testata · Flail head · Maehkopf · Tête de broyage · Cabezale*

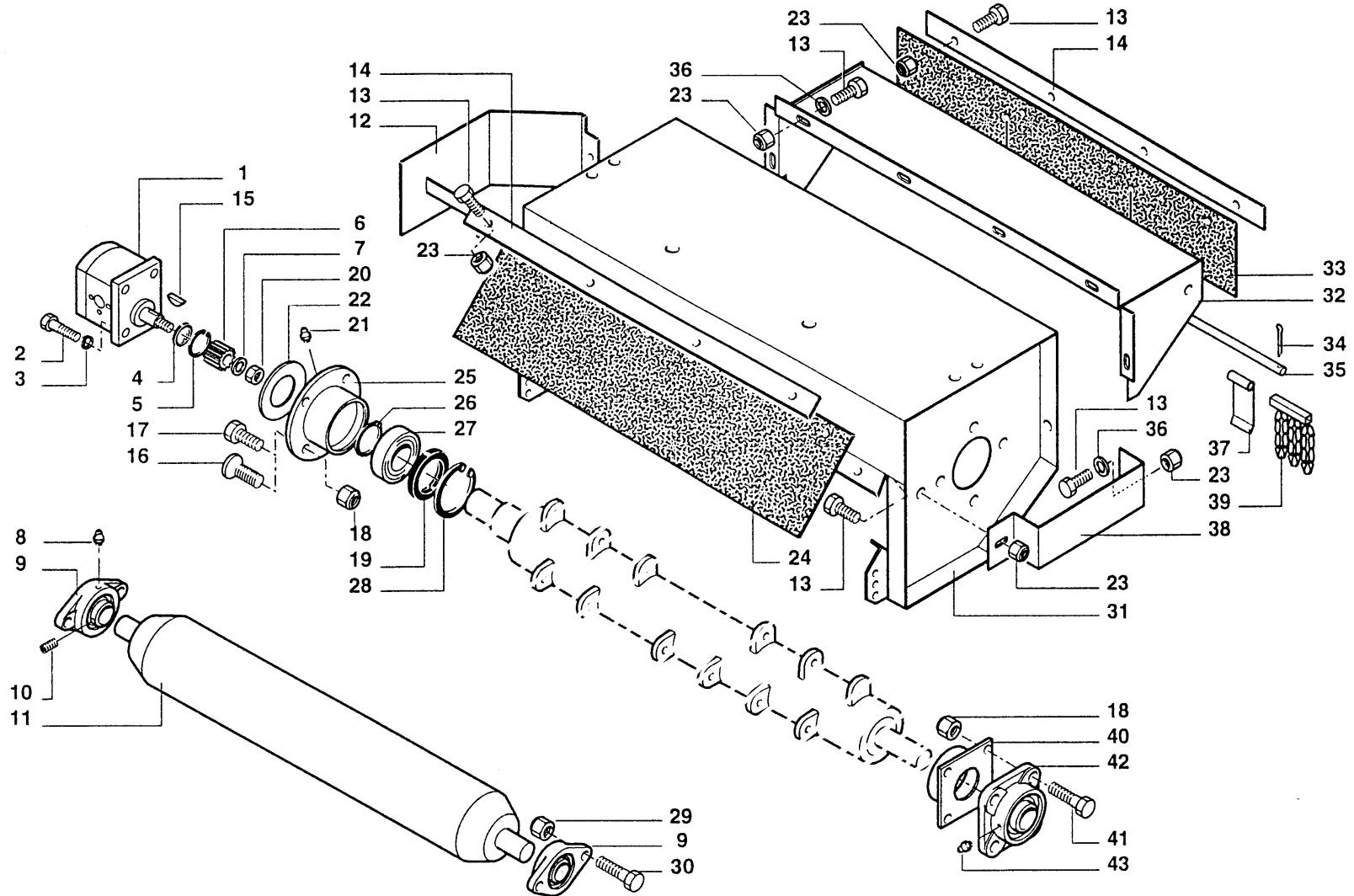
**E070**

*Gruppo rotore · Rotor with blades · Messerwelle · Rotor couteaux · Rotor portacuchillas*

**INDICE FIGURATIVO - PICTURE INDEX - ABBILDUNGSVERZEICHNIS  
INDEX FIGURATIF - INDICE FIGURATIVO**

**TIL80 - 05**

**TIL100 - 04**



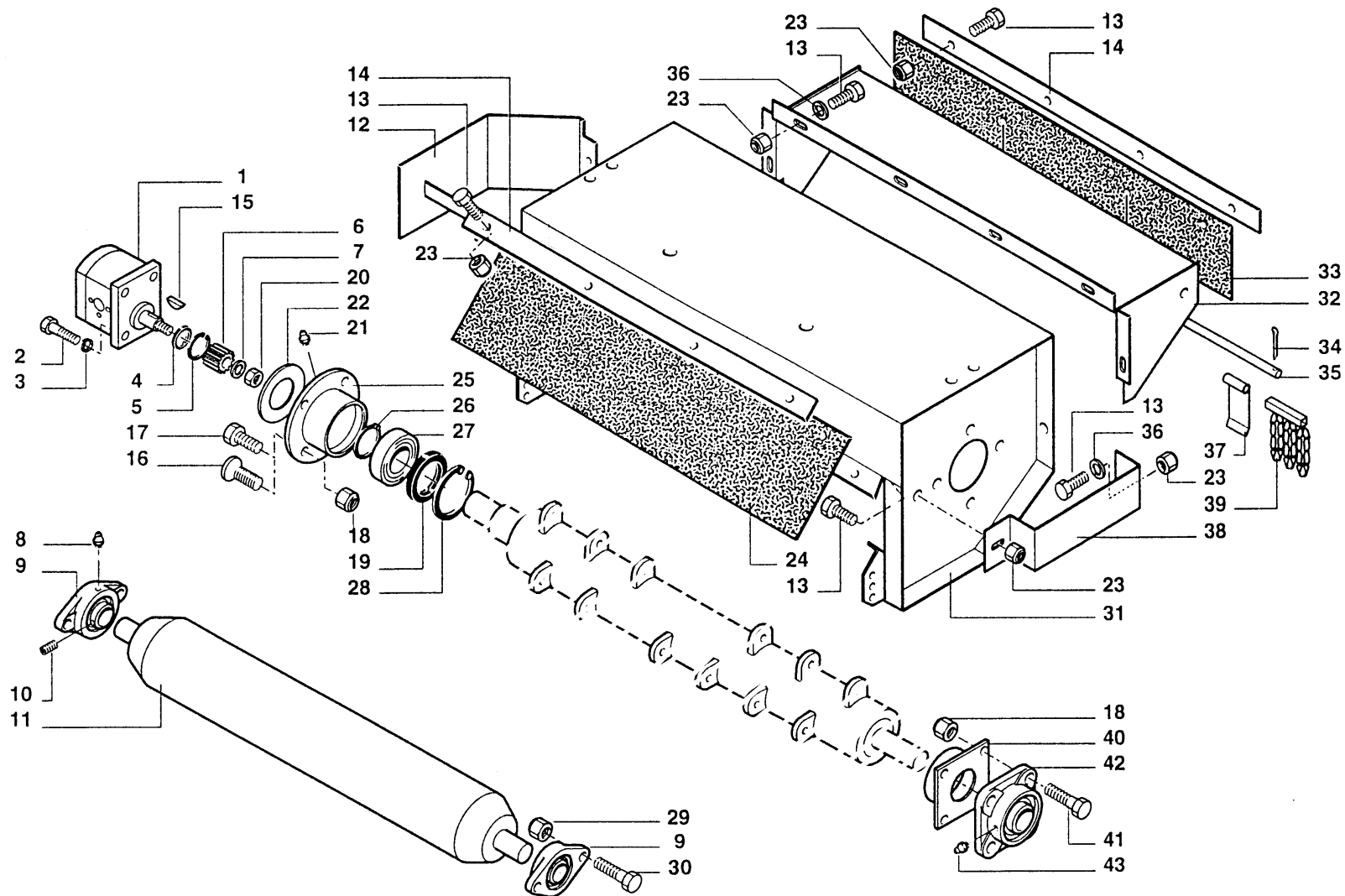
RIF	CODE	Qty				Denominazione-Denomination-Bezeichnung-Denomination-Denominacion
		TLL80 [05]	TLL100 [04]			
1	1301049	1	1			Motore · Motor · Motor · Moteur · Motor
2	0317007	4	4			Vite · Bolt · Schraube · Vis · Tornillo
3	0322002	4	4			Rondella · Washer · Scheibe · Rondelle · Arandela
4	0005021050002	1	1			Anello · Ring · Ring · Bague · Anillo
5	0323020	1	1			Seeger · Seeger · Seeger · Seeger · Seeger
6	1302002	1	1			Mozzo · Hub · Nabe · Manchon · Cubo
7	003260005000	1	1			Rondella · Washer · Scheibe · Rondelle · Arandela
8	0337001	2	2			Ingrassatore · Grease nipple · Schmiernippel · Graisseur · Engrasador
9	0101002	2	2			Cuscinetto · Bearing · Lager · Roulement · Cojinete
10	0320017	4	4			Vite · Bolt · Schraube · Vis · Tornillo
11	023527	1				Rullo · Roller · Walze · Rouleau · Rodillo
11	T110160100		1			Rullo · Roller · Walze · Rouleau · Rodillo
12	023533	1	1			Protezione · Guard · Schutz · Protection · Proteccion
13	0342005Z	10	11			Vite · Bolt · Schraube · Vis · Tornillo
14	T108080100	2				Asta · Rod · Stange · Barre · Asta
14	T110080100		2			Asta · Rod · Stange · Barre · Asta
15	003300126000	1	1			Linguetta · Tongue · Keil · Clavette · Lengueta
16	0313003	1	1			Vite · Bolt · Schraube · Vis · Tornillo
17	0343004	3	3			Vite · Bolt · Schraube · Vis · Tornillo
18	0310003	8	8			Dado · Nut · Mutter · Ecrou · Tuerca
19	0201019	1	1			Guarnizione · Gasket · Dichtung · Joint · Empaquetadura
20	0309011	1	1			Dado · Nut · Mutter · Ecrou · Tuerca
21	0339001	2	2			Ingrassatore · Grease nipple · Schmiernippel · Graisseur · Engrasador
22	23535	1	1			Anello · Ring · Ring · Bague · Anillo
23	0310002	12	12			Dado · Nut · Mutter · Ecrou · Tuerca
24	T108170600	1				Protezione · Guard · Schutz · Protection · Proteccion
24	T110171100		1			Protezione · Guard · Schutz · Protection · Proteccion
25	023524	1	1			Supporto · Bracket · Halterung · Support · Soporte
26	0324047	1	1			Seeger · Seeger · Seeger · Seeger · Seeger
27	0106003	1	1			Cuscinetto · Bearing · Lager · Roulement · Cojinete
28	0323073	2	2			Seeger · Seeger · Seeger · Seeger · Seeger
29	0310008	4	4			Dado · Nut · Mutter · Ecrou · Tuerca
30	0369005	4	4			Vite · Bolt · Schraube · Vis · Tornillo
31	T108010100	1				Telaio · Frame · Rahmen · Chassis · Bastidor
31	T110010200		1			Telaio · Frame · Rahmen · Chassis · Bastidor

I GB D F E

Testata · Flail head · Maehkopf · Tête de broyage · Cabezale

**FERRI**

**E001**



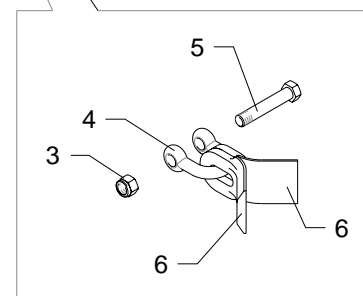
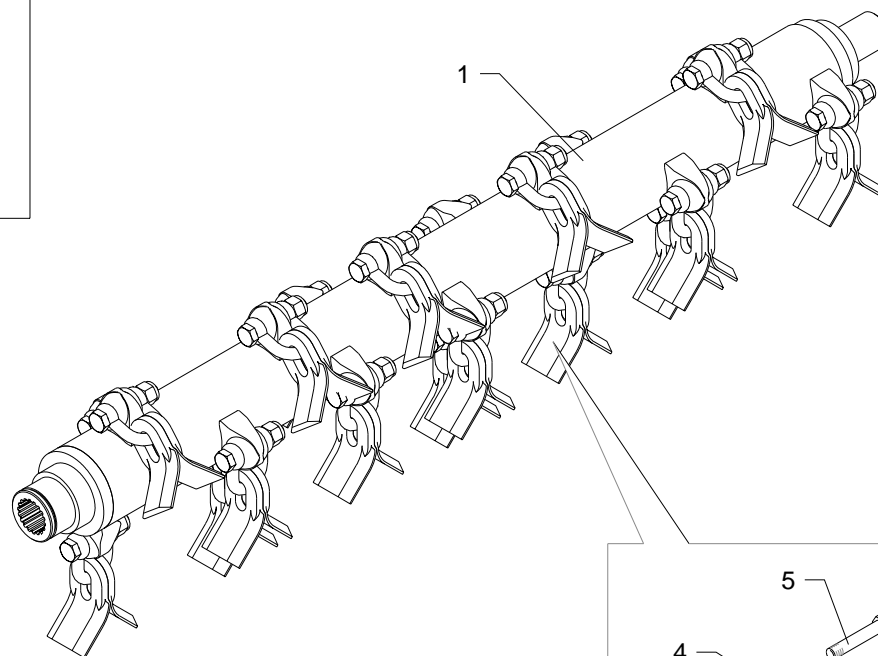
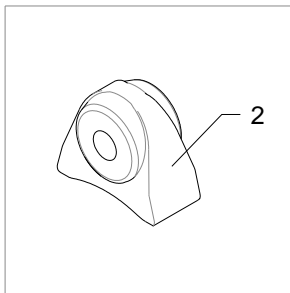
RIF	CODE	Qnt			Denominazione-Denomination-Bezeichnung-Denomination-Denominacion
		T.L. 80 [05]	T.L. 100 [04]		
32	<b>TI08170300</b>	1			Protezione · Guard · Schutz · Protection · Proteccion
32	<b>TI10170800</b>		1		Protezione · Guard · Schutz · Protection · Proteccion
33	<b>TI08170200</b>	1			Protezione · Guard · Schutz · Protection · Proteccion
33	<b>TI10170500</b>		1		Protezione · Guard · Schutz · Protection · Proteccion
34	<b>0336003Z</b>	1	1		Copiglia · Split pin · Splint · Goupille · Pasador
35	<b>TI08110100</b>	1			Asta · Rod · Stange · Barre · Asta
35	<b>TI10110200</b>		1		Asta · Rod · Stange · Barre · Asta
36	<b>0349002Z</b>	12	12		Rondella · Washer · Scheibe · Rondelle · Arandela
37	<b>1701003</b>	10	13		Bandella · Guard · Schutzvorrichtung · Protection · Banda
38	<b>TI10170700</b>	1	1		Protezione · Guard · Schutz · Protection · Proteccion
39	<b>F23170200</b>	5	6		Protezione · Guard · Schutz · Protection · Proteccion
40	<b>023530</b>	1	1		Protezione · Guard · Schutz · Protection · Proteccion
41	<b>0343006</b>	4	4		Vite · Bolt · Schraube · Vis · Tornillo
42	<b>0104001</b>	1	1		Cuscinetto · Bearing · Lager · Roulement · Cojinete
43	<b>0337001</b>	2	2		Ingrassatore · Grease nipple · Schmiernippel · Graisseur · Engrasador

I GB D F E

Testata · Flail head · Maehkopf · Tête de broyage · Cabezale

**FERRI**

**E001**





RIF	CODE	Qnt				Denominazione-Denomination-Bezeichnung-Denomination-Denominacion
		TIL80 [05]	TIL100 [04]			
1	TIL8001	1				Coltelli snodati + diritti · Articulated + straight flails · Aufgeschäkelte + gerade Messer · Couteaux "Y" à manilles + droits · Cuchillas oscilantes + recta
1	TIL10005		1			Coltelli snodati + diritti · Articulated + straight flails · Aufgeschäkelte + gerade Messer · Couteaux "Y" à manilles + droits · Cuchillas oscilantes + recta
2	TE12020103	18	20			Supporto · Bracket · Halterung · Support · Soporte
3	0395001	18	20			Dado · Nut · Mutter · Ecrou · Tuerca
4	0901031	18	20			Cavallotto · Ubolt · Bügelbozen · Crampillon · Perno de U
5	0393003	18	20			Vite · Bolt · Schraube · Vis · Tornillo
6	0901049	36	40			Coltello · Blade · Messer · Couteau · Cuchilla

I GB D F E

Gruppo rotore · Rotor with blades · Messerwelle · Rotor couteaux · Rotor portacuchillas

**FERRI**

**E070**

**FERRI**

*Questa pagina è bianca per esigenza d'impostazione di catalogo*

*This page has been left blank for reasons of clarity*

*Diese weisse seite ist fur unsere katalogeintragungen bestimmt*

*On a laisse cette page en blanc pour de raisons de clarte*

*Se ha dejado en blanco esta pagina por razones de claridad*

## **ELENCO ALFA-NUMERICO COMPONENTI TAVOLE CATALOGO**

*ALPHANUMERICAL PARTS LIST-EXPLODED-VIEW*

*ALPHANUMERISCHES TEILVERZEICHNIS-KATALOGTABELLEN*

*LISTA ALPHANUMERIQUE PIECES-TABLES CATALOGUE VUES ECLATEES*

*LISTA ALFANUMERICA PIEZAS-TABLAS CATALOGO PLANOS DESPEZADOS*

CODE	Tavola	RIF	Qty			
0005021050002	E001	4	1	1		
003260005000	E001	7	1	1		
003300126000	E001	15	1	1		
0101002	E001	9	2	2		
0104001	E001	42	1	1		
0106003	E001	27	1	1		
0201019	E001	19	1	1		
023524	E001	25	1	1		
023527	E001	11	1			
023530	E001	40	1	1		
023533	E001	12	1	1		
0309011	E001	20	1	1		
0310002	E001	23	12	12		
0310003	E001	18	8	8		
0310008	E001	29	4	4		
0313003	E001	16	1	1		
0317007	E001	2	4	4		
0320017	E001	10	4	4		
0322002	E001	3	4	4		
0323020	E001	5	1	1		
0323073	E001	28	2	2		
0324047	E001	26	1	1		
0336003Z	E001	34	1	1		
0337001	E001	8	2	2		
0337001	E001	43	2	2		
0339001	E001	21	2	2		
0342005Z	E001	13	10	11		
0343004	E001	17	3	3		
0343006	E001	41	4	4		
0349002Z	E001	36	12	12		
0369005	E001	30	4	4		
0393003	E070	5	18	20		
0395001	E070	3	18	20		
0901031	E070	4	18	20		
0901049	E070	6	36	40		
1301049	E001	1	1	1		
1302002	E001	6	1	1		
1701003	E001	37	10	13		

CODE	Tavola	RIF	Qty			
23535	E001	22	1	1		
F23170200	E001	39	5	6		
TE12020103	E070	2	18	20		
TI08010100	E001	31	1			
TI08080100	E001	14	2			
TI08110100	E001	35	1			
TI08170200	E001	33	1			
TI08170300	E001	32	1			
TI08170600	E001	24	1			
TI10010200	E001	31		1		
TI10080100	E001	14		2		
TI10110200	E001	35		1		
TI10160100	E001	11		1		
TI10170500	E001	33		1		
TI10170700	E001	38	1	1		
TI10170800	E001	32		1		
TI10171100	E001	24		1		
TIL10005	E070	1		1		
TIL8001	E070	1	1			

CODE	Tavola	RIF	Qty			
------	--------	-----	-----	--	--	--

**FERRI**

TIL80 - 05

TIL100 - 04

15/11/2004